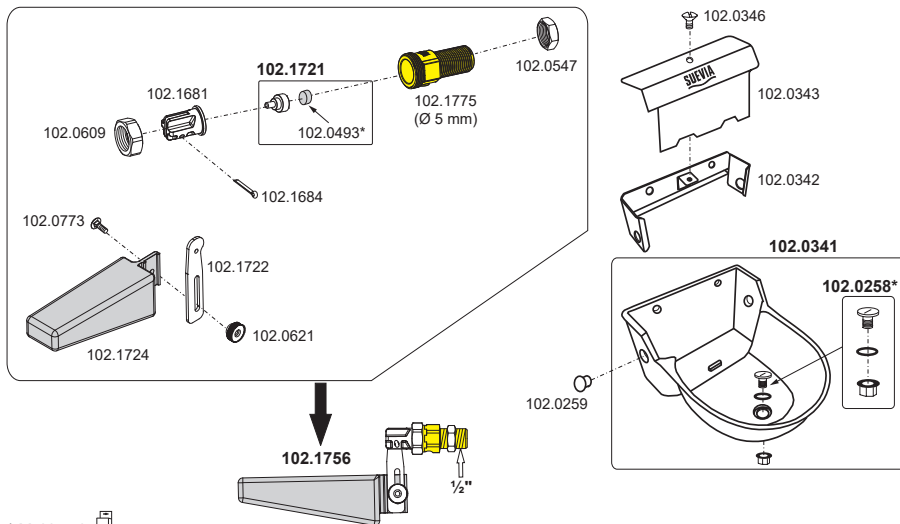



Ersatzteilliste · Spare Parts · Pièces Détachées



* Multipack 
 102.0258-2
 102.0493-10

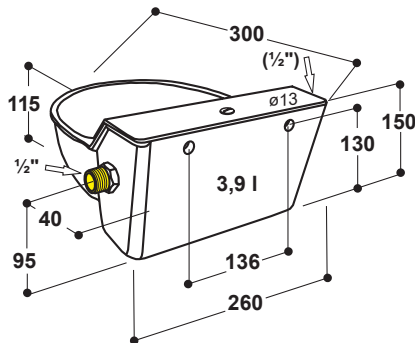
* gekennzeichnete Teile sind nur als Service-Packungen erhältlich
 * marked parts are available only in service packages
 * pièces marquées sont uniquement disponibles en conditionnement

SUEVIA



100.0131 Mod. 130P-N

Abmaße · Dimensions (mm)



Zubehör · Accessories



102.0352



101.0433

SUEVIA HAIGES GmbH

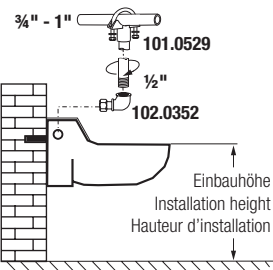
Max-Eyth-Str. 1
 D-74366 Kirchheim am Neckar · Germany
 Tel. +49 7143 971-0 · Fax +49 7143 971-80
 www.suevia.com · info@suevia.com



12/2022 · Technische Änderungen vorbehalten · 104.8138

- (DE)** Montageanleitung
für Pferde, Kälber, Schafe und Ziegen
Wasserdruck bis 1 bar
- (EN)** Mounting Instructions
for horses, calves, sheep and goats
water pressure up to 1 bar / 14,5 psi
- (FR)** Instructions de montage
pour chevaux, veaux, ovins et caprins
pression d'eau jusqu'à 1 bar

Befestigung · Fixation · Installation



Befestigung des Tränkebeckens

Beckenschale mit 2 geeigneten Schrauben an Wand befestigen. Bei Gitterbefestigung durchgehendes, starkes Flacheisen benutzen. Um den Deckel abzunehmen muss die Schraube (102.0346) gelöst werden. DIN 1988 / DIN EN 1717 beachten!

Lochabstand: 136 mm

Einbauhöhe

Empfohlene Einbauhöhe bis Beckenrand:

- bei Pferden: 90 - 110 cm
- bei Kälbern: 40 - 60 cm
- bei Schafen, Ziegen: 30 - 40 cm

Achtung!

Vor Anschluss des Beckens die Wasserleitung gut durchspülen!

Wasserdruck

Maximal 1 bar Wasserdruck!

Wasseranschluss

Wir empfehlen als waagrechte Zuleitung $\frac{3}{4}$ " zu verwenden. Zum Anschließen der Stichelleitung $\frac{1}{2}$ " ist die Verwendung einer SUEVIA Anbohrschelle (101.0529) vorgesehen. Der Wasseranschluss erfolgt seitlich von rechts. Für Oben- oder Untenanschluss wird eine SUEVIA Winkelverschraubung $\frac{1}{2}$ " (102.0352) empfohlen. Alternativ kann das Schwimmerventil im Becken auch gedreht werden, für linksseitigen Wasseranschluss.

Einregulieren des Wasserstandes

Der Wasserstand kann durch Höhenverstellung der Schwimmflasche reguliert werden.

Vorgehensweise:

Schraube (102.0346) raus drehen → Deckel abheben. Mutter (102.0621) lösen, Schwimmer auf gewünschte Wasserstandshöhe einstellen. Mutter (102.0621) anziehen. Deckel aufsetzen und mit Schraube (102.0346) wieder befestigen.

Reinigung

Den Wasserzulauf stoppen, Ablassschraube (102.0258) rausdrehen. Wasser auslaufen lassen, Ablassschraube wieder einschrauben, Wasserzulauf öffnen.

Winterbetrieb

Wasserleitung bei Frostgefahr isolieren und mit einer SUEVIA Frostschutz-Heizleitung frostfrei halten. Als Frostschutz für das Ventil kann ein Heizelement (101.1410) nachgerüstet werden → neue Schwimmerabdeckung (102.1239) nötig.

Fixation of Drinking Bowl

Fix the bowl with two appropriated screws onto the wall. If mounting onto a grid wall use a solid flat iron piece. To take off the cover: unscrew the screw (102.0346).

Observe the norm DIN 1988 / DIN EN 1717!

Hole Distance: 136 mm

Installation Height

Recommended installation height from the edge of bowl:

- for horses: 90 - 110 cm / 35,4 - 43,3"
- for calves: 40 - 60 cm / 15,8 - 23,7"
- for sheeps, goats: 30 - 40 cm / 11,8 - 15,8"

Attention!

Flush water line well before you connect the bowl!

Water pressure

Maximum 1 bar / 14,5 psi water pressure!

Water Connection

We recommend as horizontal tube the use of a $\frac{3}{4}$ " pipe. It is foreseen for installation of the connecting pipe $\frac{1}{2}$ " the use of SUEVIA Boring Bracket (101.0529). Water connection is possible from the right side, laterally. For connection from the top or bottom angular screwing $\frac{1}{2}$ " (102.0352) is recommended. For connection from the left side the float valve can be inverted.

Adjustment of water level

Water level in the bowl can be adjusted by changing the height of the float valve. **Procedure:** Unscrew the screw (102.0346) and take off the valve cover. Loosen the knurled nut (102.0621) and adjust the float at the desired height. Tighten the knurled nut (102.0621), put the valve cover back and tighten it well with the screw (102.0346).

Cleaning

Stop water flow, open the drainage plug (102.0258). Drain the water and clean the bowl. Close the drainage plug, open the water flow.

Use in winter season

In case of risk of frost insulate water line and maintain it frost-free by means of a SUEVIA frost protection heating cable. For the frost protection of the valve a heating element (101.1410) can be subsequently installed → new valve cover (102.1239) will be necessary.

English

Installation de l'abreuvoir

Fixer l'abreuvoir sur le mur à l'aide des vis appropriées. Pour fixation au barreau prévoir une plaque de fixation en acier. Pour ôter le capot de protection, retirer la vis (102.0346). Respecter la norme DIN 1988 / DIN EN 1717 !

Entraxe : 136 mm

Hauteur d'installation

Hauteur conseillée du sol au rebord de la cuve :

- pour chevaux : 90 - 110 cm
- pour veaux : 40 - 60 cm
- pour moutons, chèvres : 30 - 40 cm

Important !

Avant toute mise en service de l'abreuvoir, bien purger la canalisation !

Pression d'eau

Pression maximale 1 bar.

Raccordement d'eau

Pour des performances optimales il est conseillé d'utiliser un tuyau de $\frac{3}{4}$ " de diamètre. Pour raccorder l'abreuvoir à la canalisation $\frac{1}{2}$ " vous pouvez utiliser un collier (101.0529). Le raccordement à la canalisation se fait par le côté droit. Pour raccorder par le haut ou le bas, utiliser le coude $\frac{1}{2}$ " (102.0352).

Pour la connection à gauche le flotteur peut être inversé.

Réglage du niveau d'eau

Le niveau d'eau est réglable en modifiant la hauteur du flotteur. **Méthode :** Desserrer la vis (102.0346) → et enlever le capot en Inox. Desserrer l'écrou (102.0621) et mettre le flotteur à la hauteur désirée. Resserrer l'écrou (102.0621) et bien revisser le capot avec la vis (102.0346).

Nettoyage

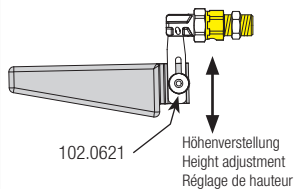
Couper l'eau, déserrer et enlever le bouchon de vidange (102.0258), laisser écouler l'eau et nettoyer la cuve, revisser le bouchon, laisser couler l'eau.

Utilisation en période hivernale

Protéger la canalisation du gel à l'aide d'une gaine isolante et d'un câble chauffant SUEVIA. Pour la protection antigel de la soupape, une plaquette chauffante (101.1410) peut être installée postérieurement → Capot du flotteur spécial (102.1239) est nécessaire.

Deutsch

Wasserstand regulieren · Adjustment of water level · Réglage du niveau d'eau



Reinigung · Cleaning · Nettoyage

