

222062, # 222063, # 222064, # 222065



SH30

Heizbares Schwimmer-Tränkebecken

Abreuvoir à flotteur chauffant

Heatable Float Drinking Bowl

Abbeveratoio a galleggiante riscaldabile

DE Bedienungsanleitung

FR Mode d'emploi

EN User Guide

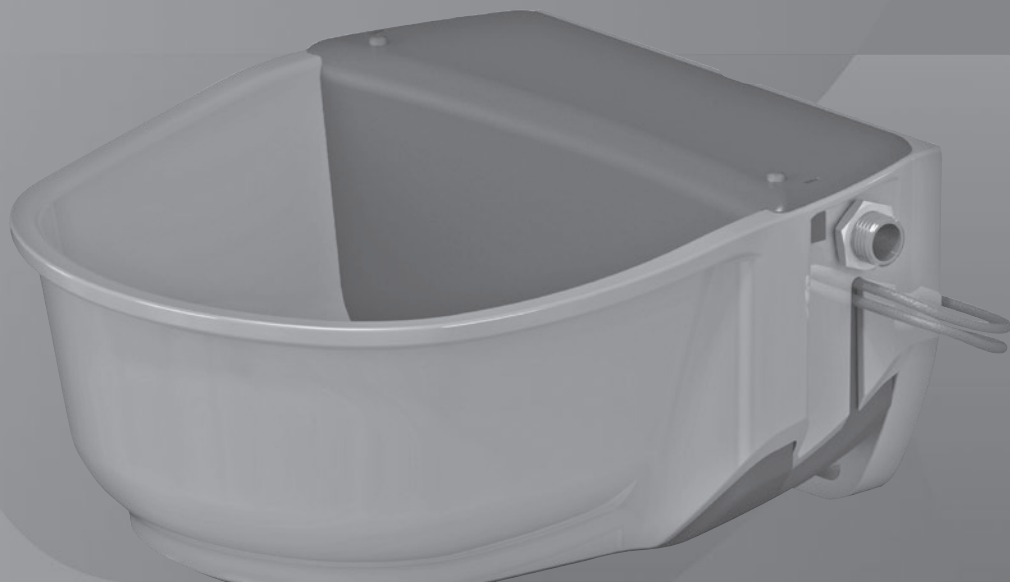
IT Istruzione manuale

SV Installations-och Bruksanvisning

FI Asennus- ja käyttöohje

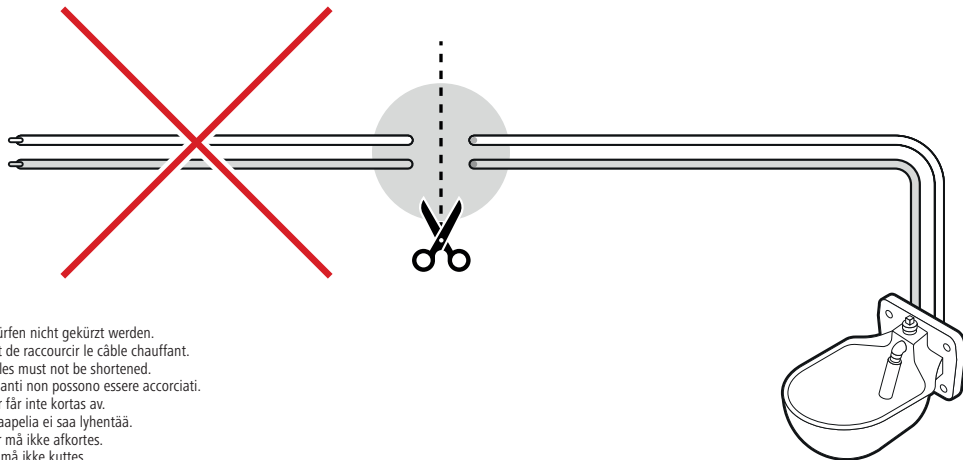
DA Monterings- og betjeningsvejledning

NO Monterings- og bruksanvisning



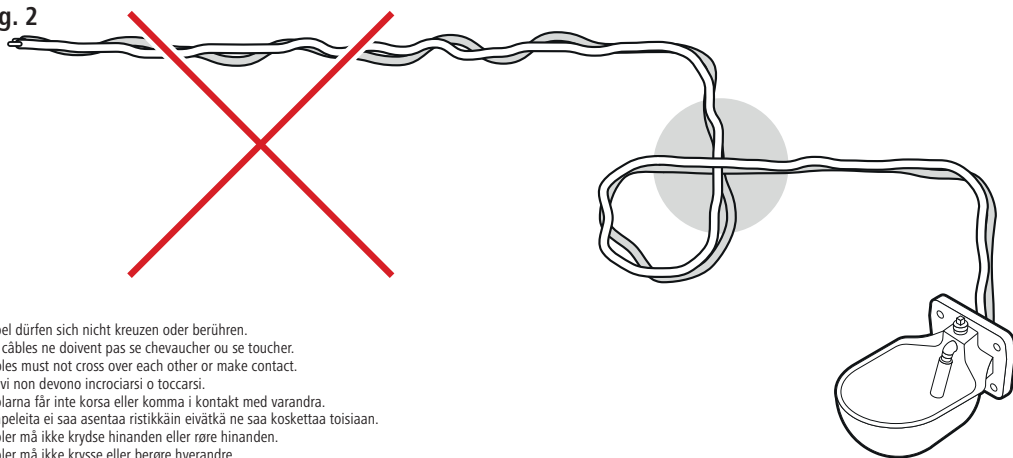
 **KERBL**

Fig. 1



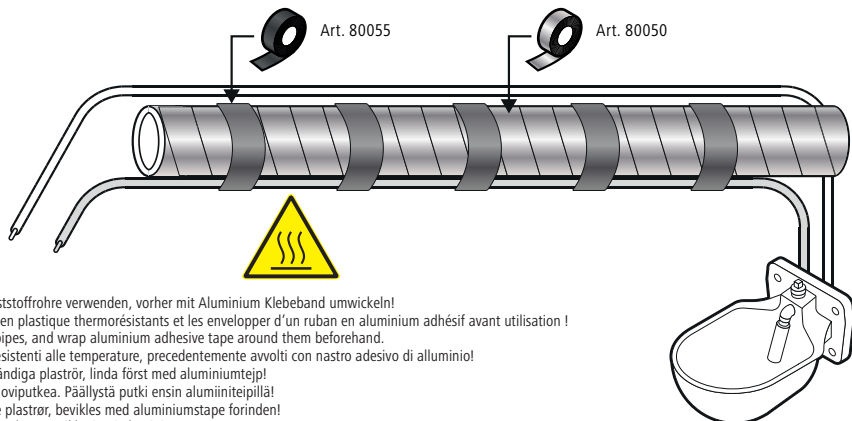
Heizkabel dürfen nicht gekürzt werden.
Il est interdit de raccourcir le câble chauffant.
Heating cables must not be shortened.
I cavi riscaldanti non possono essere accorciati.
Värmekablar får inte kortas av.
Sulanapitokaapelia ei saa lyhentää.
Varmekabler må ikke afkortes.
Varmekabel må ikke kuttet.

Fig. 2



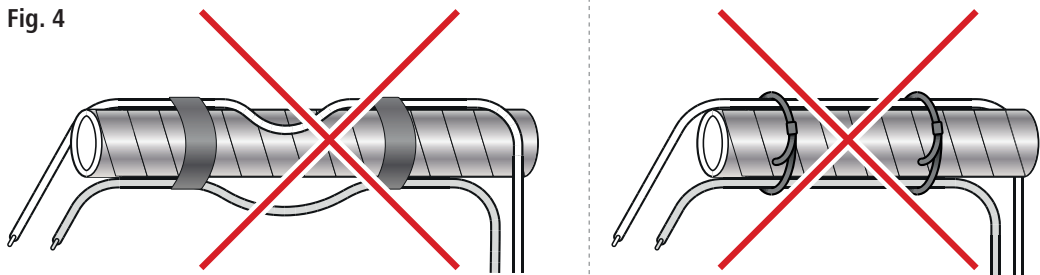
Kabel dürfen sich nicht kreuzen oder berühren.
Les câbles ne doivent pas se chevaucher ou se toucher.
Cables must not cross over each other or make contact.
I cavi non devono incrociarsi o toccarsi.
Kablama får inte korsa eller komma i kontakt med varandra.
Kaapeleita ei saa asentaa ristikkäin eivätkä ne saa koskettaa toisiaan.
Kabler må ikke krydse hinanden eller røre hinanden.
Kabler må ikke krysse eller berøre hverandre.

Fig. 3



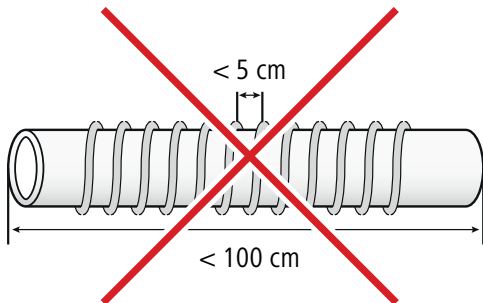
Nur temperaturbeständige Kunststoffrohre verwenden, vorher mit Aluminium Klebeband umwickeln!
Utiliser uniquement des tuyaux en plastique thermorésistants et les envelopper d'un ruban en aluminium adhésif avant utilisation !
Use only heat-resistant plastic pipes, and wrap aluminium adhesive tape around them beforehand.
Utilizzare solo tubi di plastica resistenti alle temperature, precedentemente avvolti con nastro adesivo di alluminio!
Använd endast temperaturbeständiga plaströr, linda först med aluminiumtejp!
Käytä vain lämmönkestävää muoviputkea. Päälystä putki ensin alumiiniteipillä!
Bruk kun temperaturbestandige plastrør, bevikles med aluminiumstape forinden!
Bruk bare temperaturbestandige plastrør, viklet inn i aluminiumstape!

Fig. 4



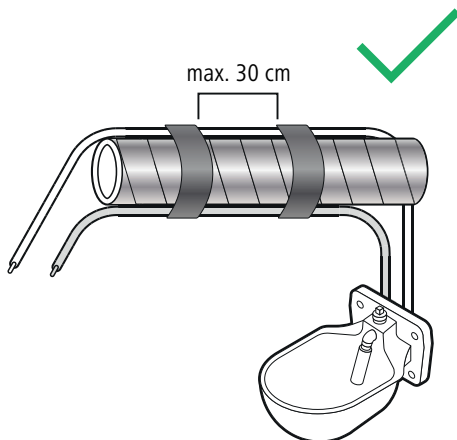
Heizleitung muss am Rohr anliegen, keine Kabelbinder verwenden.
Le câble chauffant doit entrer en contact avec le tuyau ; renoncer à l'emploi de serre-câbles.
Heating cable must make contact with the pipe. Do not use cable ties.
Il cavo riscaldante deve aderire al tubo, non utilizzare fascette.
Värmekabeln måste ligga an mot røret, använd inte buntband.
Sulanapitokaapelin tulee olla putkea vasten. Älä käytä nippusiteitä.
Varmekablet skal ligge ind mod røret, kabelbindere må ikke anvendes.
Varmeledningen må ligge på røret. Ikke bruk kabelskjøt.

Fig. 5

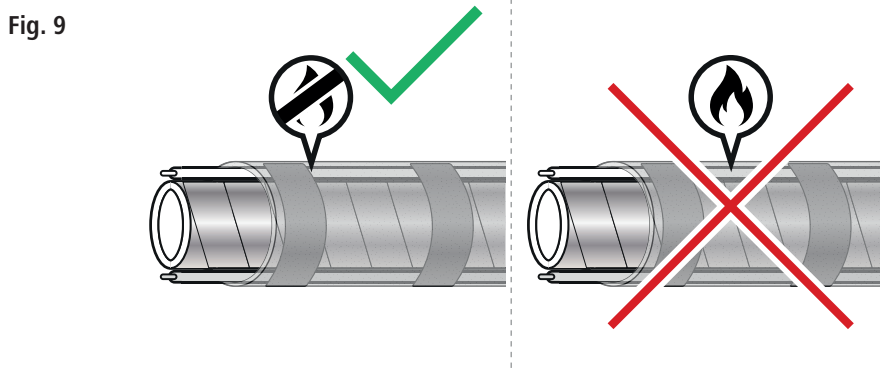
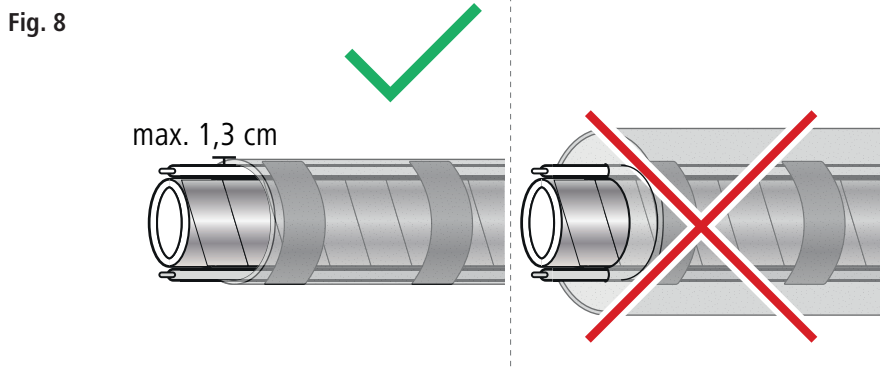


Leitung nicht zu eng wickeln. Zu heizende Rohrlänge min. 100 cm.
Ne pas envelopper le câble trop étroitement. Longueur du tuyau à chauffer d'au moins 100 cm.
Do not wind the cable too tightly. Min. length of pipe to be heated = 100 cm.
Non arrotolare il cavo troppo stretto. Lunghezza del tubo da riscaldare min. 100 cm.
Linda inte kabeln för tajt. Rör längd som ska värmas min. 100 cm.
Älä kierrä kaapelia liian tiheälle. Lämmitettävän putken pituus väh. 100 cm.
Ledningen må ikke vikles for tæt. Rørlængde, der skal opvarmes - min. 100 cm.
Ikke vikle kabelen for stramt. Rørlængde skal varmes opp minst 100 cm.

Fig. 6



Abstand zwischen den Befestigungen max. 30 cm.
Écart entre les fixations d'au plus 30 cm.
Max. separation between attachments 30 cm.
Distanza tra i fissaggi max. 30 cm.
Avstånd mellan fästena max. 30 cm.
Kiinnityskohtien väli maks. 30 cm.
Afstand mellem fastgørelserne - maks. 30 cm.
Avstand mellom festene maks. 30 cm.



(FR) Notice d'installation

Veillez lire la présente notice attentivement avant l'installation et l'utilisation.

Le recours à la garantie et à la responsabilité du fabricant est exclu pour les dommages dus à l'inobservation de la notice.

1. Consignes de sécurité

Prudence !

Un usage non conforme peut mettre les personnes et les animaux en danger et causer des dommages matériels !

• Le raccordement correct et la pose sont réservés au domaine de compétence d'un électricien qualifié !

Respecter les prescriptions pertinentes de la Fédération allemande des ingénieurs électriciens (VDE) !



Fig. 1 – Pictogramme sur le produit

- Cet appareil peut être utilisé par des enfants d'au moins 8 ans et des personnes aux capacités physiques, sensorielles ou mentales limitées, ou manquant d'expérience et de connaissances, à condition qu'ils soient surveillés ou qu'ils aient reçu des instructions leur permettant d'utiliser l'appareil en toute sécurité et qu'ils aient compris les dangers encourus. Les enfants ne sont pas autorisés à jouer avec l'appareil. Ne pas confier le nettoyage et l'entretien à des enfants non surveillés.
- Risque d'incendie ! En prévention des incendies, placer le câble chauffant à une distance d'au moins 13 mm de toute matière inflammable.
- Risque d'incendie ! Utiliser exclusivement des produits ininflammables pour isoler le tuyau (Fig. 9).
- Avant de commencer le montage, comparer d'abord les indications sur la plaque signalétique de l'abreuvoir, sur la plaque signalétique du câble chauffant et sur le conditionnement. Si la tension de service ne coïncide pas, il est interdit d'installer l'appareil et impératif de le renvoyer au fabricant.
- Avant de procéder au montage, vérifier que la couleur de l'isolement du câble correspond avec celle de la tension de service indiquée sur la plaque signalétique (24 volts = gris | 230 volts = rouge).
- L'utilisation de modèles d'abreuvoir avec une tension de service de 230 volts est uniquement autorisée sur un circuit électrique protégé par un disjoncteur automatique B 10A ou B 16A. Il convient par ailleurs de prévoir un propre disjoncteur différentiel de 30 mA. L'utilisation d'un disjoncteur différentiel / de protection de circuit combiné avec une caractéristique de déclenchement correspondante est possible. Le disjoncteur différentiel doit uniquement alimenter les circuits électriques prévus pour les abreuvoirs équipés d'un câble chauffant.
- Par motifs de sécurité, mettre les conduites, tuyaux de protection et gaines métalliques à la terre avant la pose. Avant de commencer l'installation, s'assurer que toutes les pièces métalliques susceptibles d'entrer en contact avec le câble chauffant sont reliées à un conducteur de protection.
- Vérifier la continuité du système dans l'ensemble et créer des raccords de mise à la terre supplémentaires si nécessaire.
- Utiliser les modèles 222063 et 222065 uniquement avec des transformateurs à séparation électrolytique (séparation de protection), avec un fusible et une tension de sortie de 24 volts.
- Pour les modèles 222063 et 222065, installer le transformateur hors de portée des animaux.
- Le disjoncteur dans le coffret de distribution et dans les distributions secondaires ainsi que la prise au secteur ou la boîte de distribution doivent être pourvus d'une étiquette adhésive portant un avertissement de danger et l'indication du lieu exact du montage de l'abreuvoir à câble chauffant.
- Les circuits électriques se servant d'un câble chauffant doivent être clairement marqués dans le schéma de connexions et les listes des fusibles.
- Vérifier le fonctionnement correct du disjoncteur différentiel régulièrement via l'actionnement de la touche de fonction.
- Ne jamais plier le câble chauffant. Si le rayon de courbure est inférieur à 20 mm, il est interdit d'installer le câble chauffant et impératif de l'éliminer (Fig. 7).
- La gaine du câble chauffant est uniquement conçue pour un contact avec l'eau et ne doit pas entrer en contact avec les réactifs, les acides et les lessives alcalines.
- Vérifier l'absence d'éventuels dommages subis pendant le transport, de traces d'endommagements, de fissures ou de

colorations anormales de la gaine du câble chauffant et de l'appareil dans l'ensemble avant la pose.

- Il est interdit de procéder à la pose d'un câble chauffant endommagé et de le raccorder au secteur.
- Le câble chauffant ne doit pas être raccordé au secteur pendant l'installation.
- Il est interdit de raccourcir le câble chauffant étant donné qu'il est fourni en l'état prêt à l'emploi. Il est également interdit de le modifier de quelque façon que ce soit (Fig. 1).
- Enrouler une éventuelle surlongueur du câble autour de l'extrémité du tuyau avec un écart minimal $>$ à 50 mm entre les spires (Fig. 5).
- Toute tentative de modifier le câble chauffant a pour effet d'annuler tout recours à la garantie du fabricant. La réparation d'un câble chauffant coupé est impossible.
- Le câble chauffant ne doit pas se chevaucher, ni entrer en contact avec un second câble chauffant (Fig. 2).
- Veiller à ne pas couvrir le thermostat (intégré à l'abreuveur) (Fig. 10).
- Installer le thermostat avec sa face lisse et plane dirigée vers le bas.
- Veiller à ne pas poser le câble chauffant par-dessus des arêtes vives. (Utiliser une protection adaptée aux arêtes.)
- Raccorder le câble chauffant de 230 volts au secteur dans une boîte de distribution protégée contre les projections d'eau d'un indice de protection d'au moins IP54.
- Veiller à ne pas gauchir le câble chauffant en le posant.
- Ne pas poser le câble chauffant le long de parties du bâtiment chaudes, qui s'échauffent ou qui sont chauffées séparément (p. ex. un conduit de fumée, des conduites chaudes).
- N'installez jamais le câble chauffant dans des murs, des planchers ou des plafonds.
- Aucune charge de traction, de compression ou de torsion ne doit être exercée sur le câble chauffant.
- Ne pas installer le même câble chauffant sur différents tuyaux en même temps. Une telle installation risque de provoquer la surchauffe du câble chauffant et un incendie ou un coup électrique.
- Ne jamais installer le câble chauffant sur un tuyau en plastique à moins de s'assurer que le tuyau est toujours rempli d'eau.
- Si le câble chauffant est destiné à la protection contre le gel d'une conduite d'eau en plastique, il est indispensable d'envelopper la conduite d'eau en plastique au préalable complètement de ruban en aluminium adhésif (Réf. Kerbl : 222809) et de limiter l'emploi aux conduites d'eau thermorésistantes et homologuées pour l'eau chaude (Fig. 3).
- Le câble chauffant et l'équipement dans l'ensemble ne nécessitent aucun entretien, mais le câble et l'abreuveur doivent néanmoins faire l'objet d'un contrôle visuel régulier, au moins une fois par an. Il est indispensable de remplacer le câble chauffant dans l'ensemble si l'isolement est visiblement endommagé ou usé (fissures, coupures, déformations, fragilité, traces de carbonisation ou de décoloration).
- Séparer le câble chauffant du secteur avant de commencer un contrôle visuel.
- Si le disjoncteur (fusible) du câble chauffant s'est déclenché, ne pas le réarmer tant que la cause n'est pas connue et que l'équipement et son installation n'ont pas été vérifiés par un électricien qualifié et capable de détecter un éventuel endommagement ou une usure.
- Ne pas installer le câble chauffant en présence de températures extérieures $< +5$ °C.
- Ne jamais raccorder le câble chauffant à l'alimentation électrique tant qu'il est encore enroulé.
- Le câble chauffant doit être protégé contre les dommages et l'usure par exemple dus aux rongeurs, aux contraintes mécaniques, etc. Installer une protection antimordillement.
- Ne pas fixer le câble avec des agrafes, des clous ou d'autres matériaux inadéquats.
- Le câble chauffant ne doit pas rester connecté en dehors de la période de chauffage.
- L'isolement ne doit pas dépasser 13 mm d'épaisseur. Un isolement excessif du câble chauffant provoque une surchauffe. S'assurer que l'isolement est ininflammable. (Fig. 8)
- Remplacer le câble chauffant complètement s'il présente des traces d'endommagement.
- Pour le montage de l'abreuveur, se référer aux instructions des normes DIN 1988 et DIN EN 1717 (protection de l'eau potable). Cet abreuveur ne satisfait pas à la séparation de protection exigée pour les liquides de catégorie 5.
- Confier le branchement de la conduite d'eau uniquement à des personnes disposant des connaissances professionnelles s'y rapportant.
- Le robinet à flotteur convient à une pression d'eau entre 1,1 et 5 bars. La pression idéale pour l'usage de l'abreuveur est d'environ 3 bars. Éviter une pression d'eau supérieure à 5 bars. Pour une pression d'eau supérieure à 5 bars, il est recommandé d'installer un régulateur de pression. Si possible, installer une soupape de sécurité haute pression dans les systèmes de circulation.
- En cas d'eau sale, installer une unité de filtration adaptée. (Filtre à sédiments de 5 à 20 μ / filtre à fer / filtre à charbon actif)

- Veiller à la propreté en raccordant l'abreuvoir (s'assurer de l'absence de résidus tels que les particules métalliques, le sable, des dépôts, etc. dans le tuyau).
- En cas d'arrêt prolongé de l'abreuvoir, toujours vider l'eau résiduelle dans la cuvette.
- Les autocollants non lisibles ou endommagés (plaques signalétiques, etc.) doivent être remplacés immédiatement par des autocollants d'origine neufs.
- Utiliser uniquement un chiffon doux ou humide pour nettoyer l'abreuvoir et le câble. Le chiffon, ou la lingette, utilisé devrait être exempté d'essence et/ou de solvants qui risqueraient d'attaquer ou d'endommager le plastique.
- S'assurer que toutes les pièces métalliques susceptibles d'entrer en contact avec le câble chauffant sont reliées à la liaison équipotentielle.
- Respecter les présentes consignes de sécurité et d'avertissement ! Conservez les consignes de sécurité et d'avertissement en vue d'une extension ultérieure ou de la vérification de la pose du câble et remettez la notice à la personne responsable des contrôles visuels périodiques.

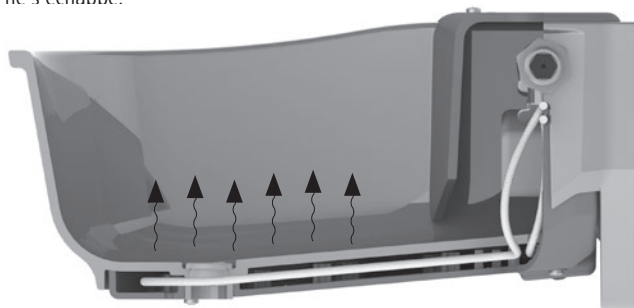
2. Description

2.1 Structure et fonctionnement

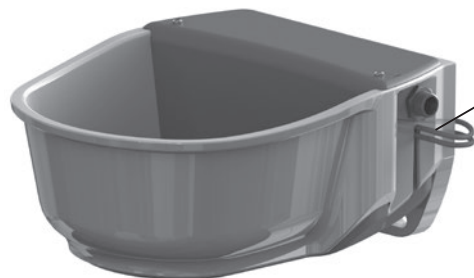
Abreuvoir pour animaux équipé d'un câble chauffant intégré pour maintenir l'abreuvoir et la valve hors gel. Sur les modèles 222064 et 222065, l'une des deux extrémités du câble chauffant peut être chauffée et permet de chauffer la conduite d'eau.

Le câble chauffant comprend un élément chauffant résistif, un thermostat et une extrémité de câble froide. Les deux extrémités du câble chauffant ne sont pas chauffées sur les modèles 222062 et 222063. Un thermostat destiné au réglage de la température est intégré sur la partie inférieure de l'abreuvoir (voir le point noir).

Le câble chauffant protège l'abreuvoir contre le gel à la température choisie. Le thermostat intégré au câble déclenche le chauffage de l'abreuvoir à environ +5 °C et l'arrête à environ +13 °C. Le cache sur la partie inférieure de l'abreuvoir et la structure fermée de l'alimentation de la valve ont un effet isolant et évitent que la chaleur produite par le câble chauffant ne s'échappe.



Les modèles 222050, 222055, 222064 et 222065 sont équipés de rallonges de câbles chauffants à l'extérieur de l'abreuvoir (chauffage auxiliaire du tuyau) qui permettent de protéger jusqu'à 2 mètres de conduite d'eau contre le gel.



Chauffage du tuyau
(toujours câble supérieur)

222064 + 222065 – avec chauffage auxiliaire du tuyau

2.2 Utilisation conforme à l'usage prévu

Cet abreuvoir sert à abreuver les animaux. Le câble chauffant installé dans l'abreuvoir est exclusivement destiné à la protection contre le gel de conduites d'eau froide métalliques et de tuyaux en plastique thermorésistants d'un diamètre de 40 mm. Le câble chauffant doit être posé en l'état tendu sur la face inférieure du tuyau.

Respecter toujours les prescriptions et consignes de sécurité de cette notice. Une utilisation du câble chauffant et de l'abreuvoir à d'autres fins est réputée non conforme à l'usage prévu. Le fabricant décline toute responsabilité pour les dommages corporels et/ou matériels résultant d'une inobservation des consignes.

La présente notice est téléchargeable sur www.kerbl.com.

2.3 Caractéristiques techniques

Réf.	222062	222064	222063	222065
Type :	SH30-230	SH30-230-RH	SH30-24	SH30-24-RH
Tension	230 V CA / 50 Hz	230 V CA / 50 Hz	24 V CA	24 V CA
Puissance	31 watts	73 watts	31 watts	73 watts
Classe de protection	II	II	II	II
Couleur du câble chauffant / d'alimentation	Rouge	Rouge	Gris	Gris
Indice de protection	IPX7	IPX7	IPX7	IPX7
Longueur maxi du câble chauffant / câble d'alimentation non chauffé	2 mètres	2 mètres	2 mètres	2 mètres
Diamètre extérieur du câble chauffant	Ø 5	Ø 5	Ø 5	Ø 5
Gaine	Silicone	Silicone	Silicone	Silicone
Classe de résistance mécanique du câble chauffant selon CEI 60800	M1	M1	M1	M1
Plus petit rayon de flexion admissible	Rmin = 20 mm	Rmin = 20 mm	Rmin = 20 mm	Rmin = 20 mm
Température minimale durant le montage	>= +5 °C	>= +5 °C	>= +5 °C	>= +5 °C

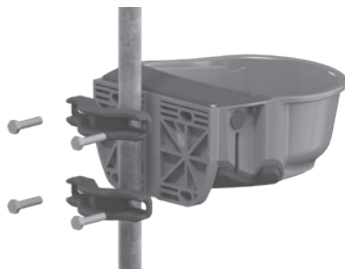
3. Montage et utilisation

3.1

L'abreuvoir peut être fixé sur un mur ou sur un tuyau. La hauteur du montage doit être adaptée à la race de l'animal et à l'utilisation souhaitée.



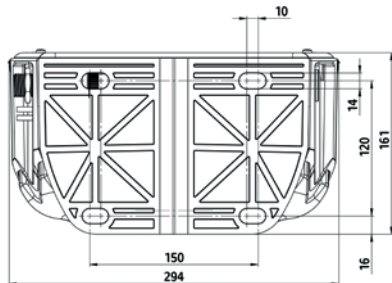
Montage mural



Montage sur tuyau

3.1.1 Fixation murale

Choisir les moyens de fixations en fonction de la nature du mur. Le plan de pose de l'abreuvoir est conforme à la norme DIN 11840-B. Il est recommandé d'installer un étrier de protection autour de l'abreuvoir. Réf. 221973 – Étrier de protection taille 3 (non fourni), voir les accessoires.



3.1.2 Fixation sur tuyau

L'abreuvoir peut être monté sur des tuyaux d'un diamètre minimum de 1" (25,4 mm) jusqu'à 3" (76,2 mm) maximum avec l'arceau de fixation sur tuyau Réf. 222019 (non fourni).

3.2 Approvisionnement en eau

1. Visser le robinet à flotteur dans l'ouverture de raccordement à gauche ou à droite.
2. Insérer le bouchon d'étanchéité dans l'ouverture non utilisée.



L'abreuvoir convient aussi aux systèmes de circulation.

3. Appliquer un peu de ruban isolant sur le filetage de raccordement du robinet à flotteur (recommandation : Loctite 55* fil d'étanchéité du filetage) et raccorder la conduite d'eau
4. Bien purger la conduite d'eau. Installer des soupapes de purge d'air automatiques si nécessaire.
5. Rincer abondamment la conduite d'eau, le robinet à flotteur et l'abreuvoir. Les conduites nouvellement installées peuvent contenir des résidus d'usinage (particules métalliques, sable ou dépôts).



3.3 Abreuvoir sans chauffage auxiliaire (222062 et 222063) – installation électrique avec chauffage auxiliaire du tuyau voir 3.4

Le câble chauffant est livré en l'état monté qui permet un raccordement par la droite. Si le raccordement par la gauche est nécessaire, dévisser les vis dans le bas de l'abreuvoir, dévisser le cache du câble chauffant par le bas, retirer le câble chauffant du cache et procéder au remontage du câble chauffant dans le cache dans l'ordre inverse.

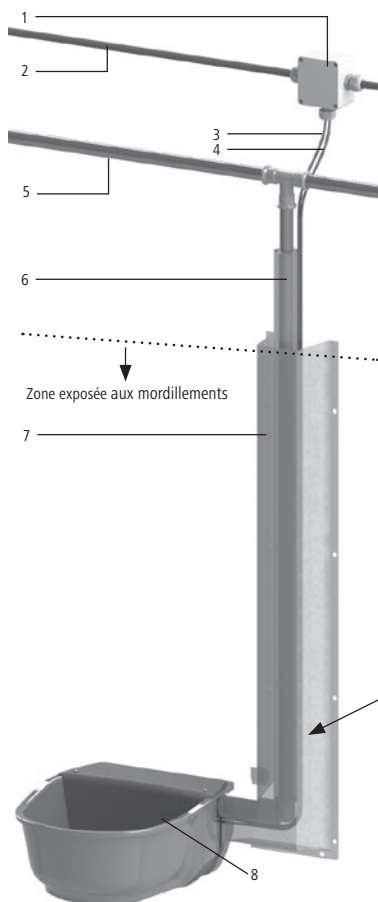
Attention ! Le robinet à flotteur est uniquement protégé contre le gel par une conduite d'eau chauffée ou un système de circuit de chauffage. Sur les modèles 222062 et 222063, le chauffage auxiliaire du tuyau doit être installé séparément.

1. Lire et observer les consignes de sécurité de la présente notice avant le montage !
2. S'assurer que la zone autour de la conduite est accessible sans obstacles et qu'elle est exempte d'arêtes vives.
3. Relier les conduites, les tuyaux de protection et les gaines métalliques avec des conducteurs de mise à la terre.
4. Chauffer le câble d'alimentation jusqu'à ce que le câble chauffant ait atteint la température ambiante de +20 °C avant de commencer l'installation.
5. Vérifier le passage, la résistance électrique et la résistance d'isolement du câble chauffant antigel avant de commencer l'installation ainsi qu'après l'installation, cependant toujours avant de raccorder la fiche au secteur. Important ! La valeur de la résistance électrique doit coïncider, avant et après l'installation, avec la valeur indiquée sur l'étiquette du produit ou le tableau ci-après. Un écart de -5 % à +10 % est admissible. La résistance d'isolement doit être supérieure à 10 MOhms. (Voir : Tableau 1)

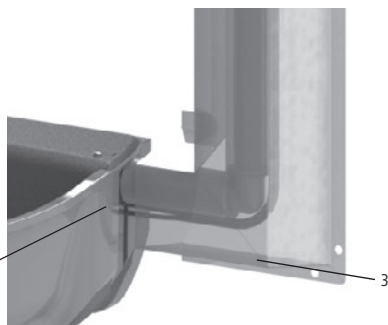
Réf.	Couleur	Volts	Watt/s (W)	Résistance (Ω) à +20 °C (-5 °%, +10 °%)	Courant (A)
222062	Rouge	230	31	1730	0,13
222063	Gris	24	31	20500	1,24

Tableau 1

6. Vérifier l'absence de traces d'endommagement, même si les deux extrémités du câble chauffant ne sont pas chauffées.
7. Protéger les conduites contre le gel, se servir d'un câble chauffant supplémentaire ou installer un isolement sur la conduite.
8. L'isolement devrait être protégé par une gaine étanche supplémentaire, posée en spirale sur l'isolement pour empêcher la pénétration d'humidité.
9. Poser les câbles d'alimentation sur l'isolement vers l'alimentation électrique. Suivre les instructions suivantes :
 - Fixer les deux câbles d'alimentation sur l'isolement avec du ruban en aluminium adhésif.
 - Installer le câble hors de portée des animaux
 - Assurer l'accès aux extrémités du câble (au niveau de la prise ou du boîtier de distribution) pour faciliter les travaux de réparation et de maintenance
10. Raccorder les deux câbles d'alimentation à l'alimentation électrique.
 - Modèle 222062 : 230 volts (boîte de distribution IP54)
 - Modèle 222063 : 24 V (transformateur requis, voir les accessoires)
11. Installer une protection antimordillement. (Réf. 221975, produit non fourni).

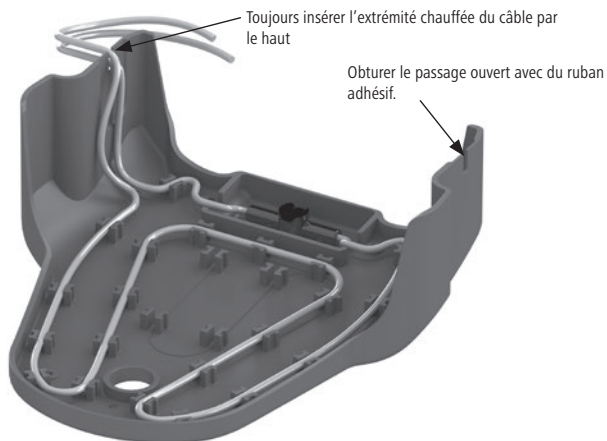


1	Boîtier de distribution minimum IP54
2	Alimentation électrique : 24 volts ou 230 volts
3	Extrémité du câble chauffant non chauffée
4	Extrémité du câble chauffant non chauffée
5	Conduite d'eau
6	Isolement autour de l'extrémité du câble chauffant
7	Protection antimordillement
8	Abreuvoir chauffant en plastique SH30



3.4 Abrevoir sans chauffage auxiliaire du tuyau (222064 et 222065) – installation électrique

Le câble chauffant est livré en l'état monté qui permet un raccordement par la droite. Si le raccordement par la gauche est nécessaire, dévisser les vis dans le bas de l'abrevoir, dévisser le cache du câble chauffant par le bas, retirer le câble chauffant du cache et procéder au remontage du câble chauffant dans le cache dans l'ordre inverse. Assurez-vous que l'extrémité chauffée du câble se trouve en haut dans le support.



Attention ! Le robinet à flotteur est uniquement protégé contre le gel par une conduite d'eau chauffée ou un système de circuit de chauffage. Sur les modèles 222062 et 222063, le chauffage auxiliaire du tuyau doit être installé séparément.

1. Lire et observer les consignes de sécurité de la présente notice avant le montage !
2. S'assurer que la zone autour de la conduite est accessible sans obstacles et qu'elle est exempte d'arêtes vives.
3. Relier les conduites, les tuyaux de protection et les gaines métalliques avec des conducteurs de mise à la terre.
4. Patienter jusqu'à ce que le câble d'alimentation ait atteint la température ambiante de +20 °C avant de commencer l'installation.
5. Vérifier le passage, la résistance électrique et la résistance d'isolement du câble chauffant antigel avant de commencer l'installation ainsi qu'après l'installation, cependant toujours avant de raccorder la fiche au secteur.

Important ! La valeur de la résistance électrique doit coïncider, avant et après l'installation, avec la valeur indiquée sur l'étiquette du produit ou le tableau ci-après. Un écart de -5 % à +10 % est admissible. La résistance d'isolement doit être supérieure à 10 MOhms. (Voir : Tableau 2)

Réf.	Couleur	Volts	Watt/s (W)	Résistance (Ω) à +20 °C (-5 %, +10 %)	Courant (A)
222064	Rouge	230	73	740	0,313
222065	Gris	24	73	7500	3

Tableau 2

6. Vérifier l'absence de traces d'endommagement du câble chauffant et du câble d'alimentation.
7. Seule une extrémité de câble est chauffée ! Le câble chauffé est le câble supérieur qui sort sur le côté de l'abrevoir. Le câble inférieur n'est pas chauffé.
Important : Les derniers 30 cm du câble chauffant jusqu'à l'extrémité de raccordement ne sont pas chauffés !
8. Poser uniquement l'extrémité chauffée directement sur le tuyau et la fixer avec du ruban d'aluminium adhésif. Respecter les consignes de sécurité.
 - Poser le câble hors de portée des animaux.
 - Assurer l'accès aux extrémités du câble (au niveau de la prise ou du boîtier de distribution) pour faciliter les travaux de réparation et de maintenance.
9. Poser l'isolement.

L'isolement ne doit pas dépasser 13 mm d'épaisseur. Un isolement excessif du câble chauffant provoque une surchauffe.
 10. L'isolement devrait être protégé par une gaine étanche supplémentaire, posée en spirale sur l'isolement pour empêcher la pénétration d'humidité.

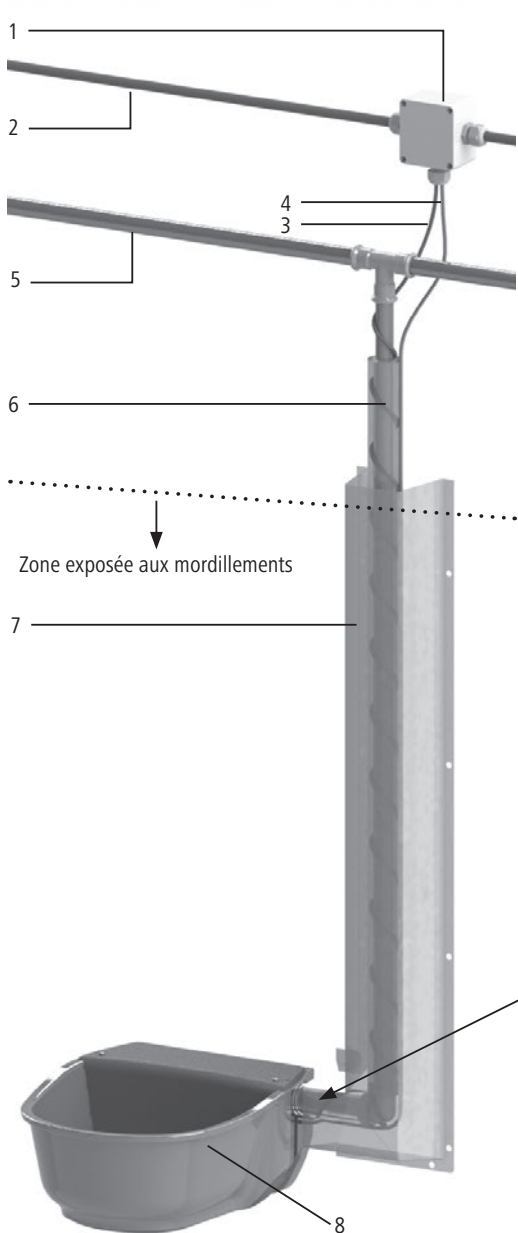
11. Poser le câble d'alimentation (l'extrémité non chauffée) le long de l'isolement et le fixer également avec du ruban d'aluminium adhésif.

12. Raccorder le câble d'alimentation à une alimentation électrique.

Modèle 222064 : 230 volts (boîte de distribution IP54)

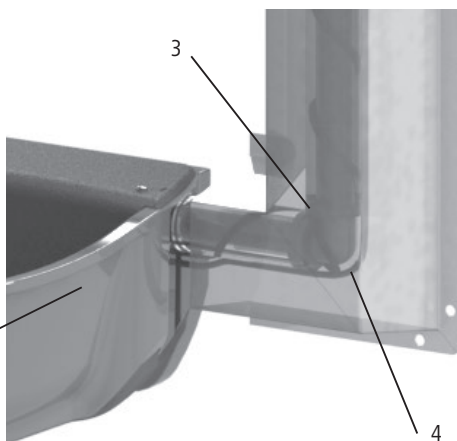
Modèle 222065 : 24 V (transformateur requis, voir les accessoires)

13. Installer une protection antimordillement. (Réf. 221975, produit non fourni).



1	Boîtier de distribution minimum IP54
2	Alimentation électrique : 24 volts ou 230 volts
3	Extrémité du câble chauffant non chauffée
4	Extrémité du câble chauffant non chauffée
5	Conduite d'eau
6	Isolation
7	Protection antimordillement
8	Abreuvoir chauffant en plastique SH30

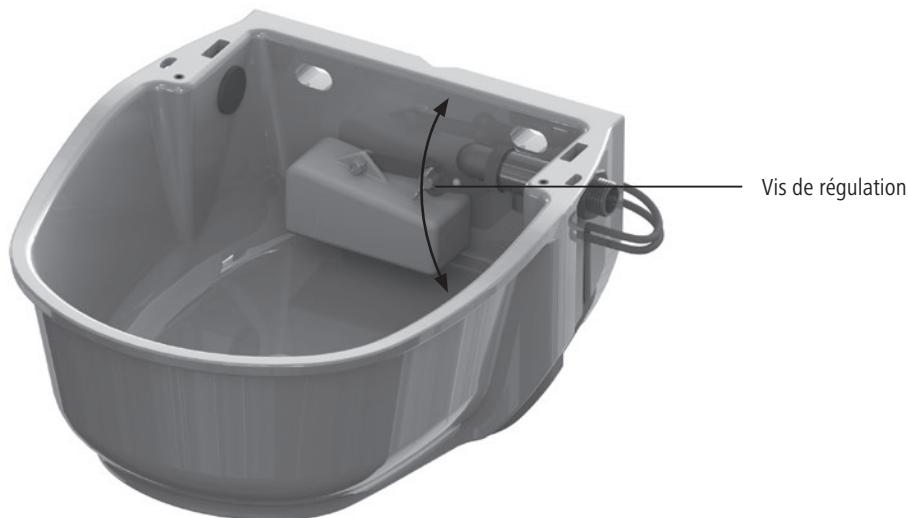
- Raccordement présenté par le haut. Le raccordement peut également s'effectuer par le bas !
- Protéger la conduite d'eau dans l'ensemble contre le gel



4. Utilisation

4.1 Réglage du niveau de remplissage d'eau

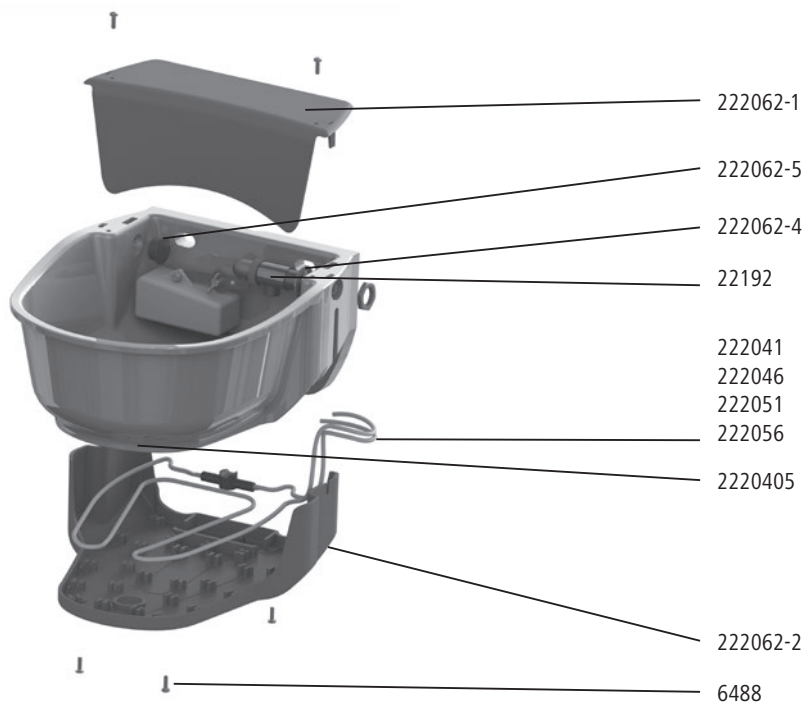
1. Retirer le cache de valve
2. Desserrer l'écrou papillon du bras de flotteur de la valve
3. Régler la hauteur du flotteur
4. Serrer l'écrou papillon du bras de flotteur de la valve à bloc
5. Monter le cache de valve



5. Maintenance et entretien préventif

- Il est indispensable de contrôler l'état de l'abreuvoir régulièrement. Il est interdit d'utiliser des appareils ou des câbles chauffants endommagés ou de continuer à les utiliser.
- Couper l'alimentation électrique de l'abreuvoir pendant les périodes hors gel (par exemple en été).
- Éliminer les poussières et salissures de l'abreuvoir et du câble.
- Utiliser uniquement un chiffon doux ou humide pour nettoyer l'abreuvoir et le câble. Le chiffon, ou la lingette, utilisé doit être exempt d'essence et/ou de solvants qui risqueraient d'attaquer ou d'endommager le plastique.

6. Pièces de rechange



Réf. KERBL	Description	Quantité
222062-1	Cache du flotteur	1
222062-2	Cache du câble chauffant	1
222041	Câble chauffant pour 222062, 230 V, sans chauffage auxiliaire	1
222046	Câble chauffant pour 222063, 24 V, sans chauffage auxiliaire	1
222051	Câble chauffant pour 222062, 230 V, avec chauffage auxiliaire	1

Réf. KERBL	Description	Quantité
222056	Câble chauffant pour 222063, 24 V, avec chauffage auxiliaire	1
6488	Vis à tête bombée M4x14-A2	6
222062-4	Joint du robinet à flotteur	1
22192	Robinet à flotteur haute pression	1
222062-5	Bouchon d'étanchéité pour le raccordement	1
2220405	Bouchons de vidange	1

7. Accessoires



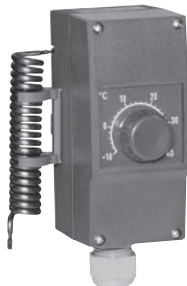
#222019 – Arceau de fixation sur tuyau, par paires pour un diamètre de tuyau de 1" à 3"



#221973 – Étrier de protection pour abreuvoir taille 3



Transformateur
#222796 – 100 W
#222797 – 200 W
#222626 – 300 W
#222798 – 400 W



#222794 – Thermostat antigel



221975 – Protection antimordillement pour conduites

8. Marque CE / Déclaration de conformité CE

La société Albert Kerbl GmbH déclare par la présente que le produit / l'appareil décrit dans cette notice est conforme aux exigences fondamentales et aux autres dispositions et directives pertinentes.

CE Le label CE atteste la conformité avec les directives de l'Union européenne.

9. Déchets électriques et électroniques



Il appartient à l'exploitant d'éliminer le produit de manière conforme quand il ne fonctionnera plus. Respectez les prescriptions en vigueur de votre pays. Ne pas jeter l'appareil dans les ordures ménagères. Dans le cadre de la directive européenne sur l'élimination des appareils électriques et électroniques usagés, l'appareil est repris gratuitement par le centre de collecte municipal ou les déchetteries, ou alors celui-ci peut être rapporté à un revendeur spécialisé proposant un service de reprise. Une élimination dans le respect des réglementations en vigueur protège l'environnement et prévient d'éventuelles conséquences nocives pour l'homme et l'environnement.

Carte de contrôle			
Numéro de série	Vérification	Avant l'installation	Après l'installation, mais après le raccordement à l'alimentation électrique
	État impeccable		
	Résistance du câble en Ohm/s		
	Résistance d'isolement en MOhm/s		
Lieu d'installation (adresse + description)			
Date d'installation			
Nom, adresse et signature de l'entreprise spécialisée chargée de l'installation (cachet + signature)			
Assurez-vous que cette carte est remplie et signée par un électricien agréé et conservez-la en lieu sûr.			